

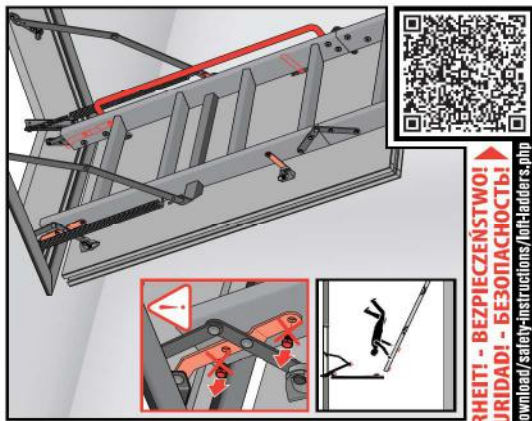
# VC wood

wood | panels | concepts

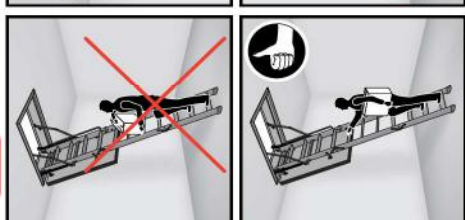
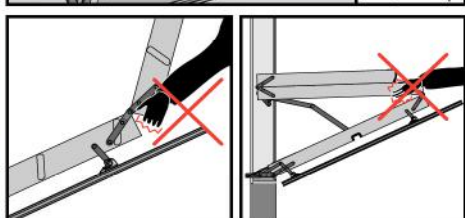
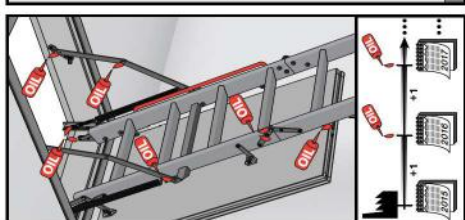
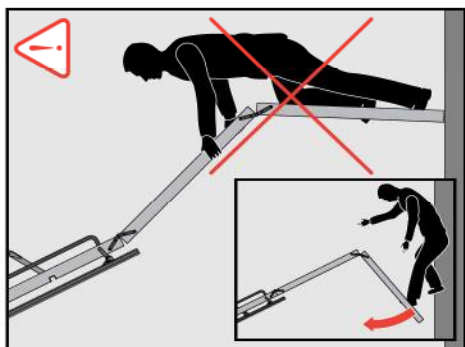
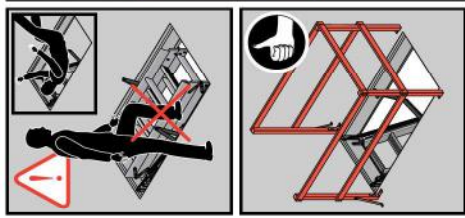
# FAKRO®

- |                                    |                                     |
|------------------------------------|-------------------------------------|
| <b>CZ</b> PŮDNÍ SCHODY             | <b>NL</b> ZOLDER/VLIERINGTRAP       |
| <b>DE</b> BODENTREPPLE             | <b>PL</b> SCHODY STRYCHOWE          |
| <b>ES</b> ESCALERAS ESCAMOTEABLES  | <b>PT</b> ESCADA DE SOTAO-ENCAIXADA |
| <b>FR</b> ESCALIER ESCAMOTABLE     | <b>RO</b> SCARĂ MODULARĂ            |
| <b>GB</b> LOFT LADDER              | <b>RU</b> ЧЕРДАЧНАЯ ЛЕСТНИЦА        |
| <b>HU</b> PADLÁSFELJÁRÓ LÉPCSŐ     | <b>SK</b> STROPNÉ SKLÁPACIE SCHODY  |
| <b>IT</b> LE SCALE PER LA SOFFITTA | <b>US</b> ATTIC STAIRS              |

**WARNING! - ACHTUNG! - UWAGA! - ATTENTION! - CUIDADO! - BИMЯHИE!**



**SAFETY! - SICHERHEIT! - BEZPIECZEŃSTWO!**  
**SECURITÉ! - SEGURIDAD! - БЕЗОПАСНОСТЬ!**  
<http://www.fakro.com/download/safety-instructions/loft-ladders.php>



EN 14975

**FAKRO®**  
[www.fakro.com](http://www.fakro.com)

**CZ** Výrobce a Prodejce neseš žádnou odpovědnost za nedodržení příslušných předpisů zákona, stavebních předpisů a bezpečnostních požadavků plus uživatelé výrobku, architekti, montážní nebo majitelé objektu.

**DE** Hersteller und Verkäufer übernehmen keine Haftung für Nichtbeachtung entsprechender Rechts- und Bauvorschriften sowie Sicherheitsanforderungen seitens Produktbenutzer, Architekten, Monteurs oder Gebäudebesitzer.

**ES** El fabricante y el vendedor no tienen ninguna responsabilidad por el incumplimiento de la ley vigente, normas de construcción y exigencias de seguridad por parte del usuario del producto, arquitecto, instalador o el propietario del edificio.

**FR** Le fabricant et le vendeur ne prend aucune responsabilité de ne pas respecter les lois applicables, les règlements sur les bâtiments et les exigences de sécurité par l'utilisateur du produit, l'architecte, l'installateur ou le propriétaire du bâtiment.

**GB** Manufacturer and Seller shall bear no liability for failure to comply with the applicable laws, building codes and safety requirements by the user of the product, architect, fitter or owner of the building.

**HU** A Gyártó és a Forgalmazó nem vállal semmilyen felelősséget a vonatkozó törvényi, építési és biztonsági előírások, termékspecifikus, építész, beszállítómester vagy építésmunkások által be nem tartásáért.

**IT** Il Produttore e il Rivenditore non potranno essere ritenuti responsabili per il mancato rispetto, da parte dell'utente del prodotto, del progettista, dell'installatore o del proprietario dell'edificio, delle leggi vigenti, nonché dei regolamenti edilizi e di quelli relativi alla sicurezza.

**NL** De fabrikant en verkoper zijn niet aansprakelijk voor gevolgen bij het niet opvolgen van toepasselijke wetten, bouwbesluiten en veiligheidsvoorschriften door de gebruiker van het product, de architect, de installateur of de eigenaar van het gebouw.

**PL** Producent i Sprzedawca nie ponosi żadnej odpowiedzialności za nieprzestrzeganie stosownych przepisów prawa, przepisów budowlanych i wymagań bezpieczeństwa przez użytkowników produktu, architektów, monterów lub właścicieli budynków.

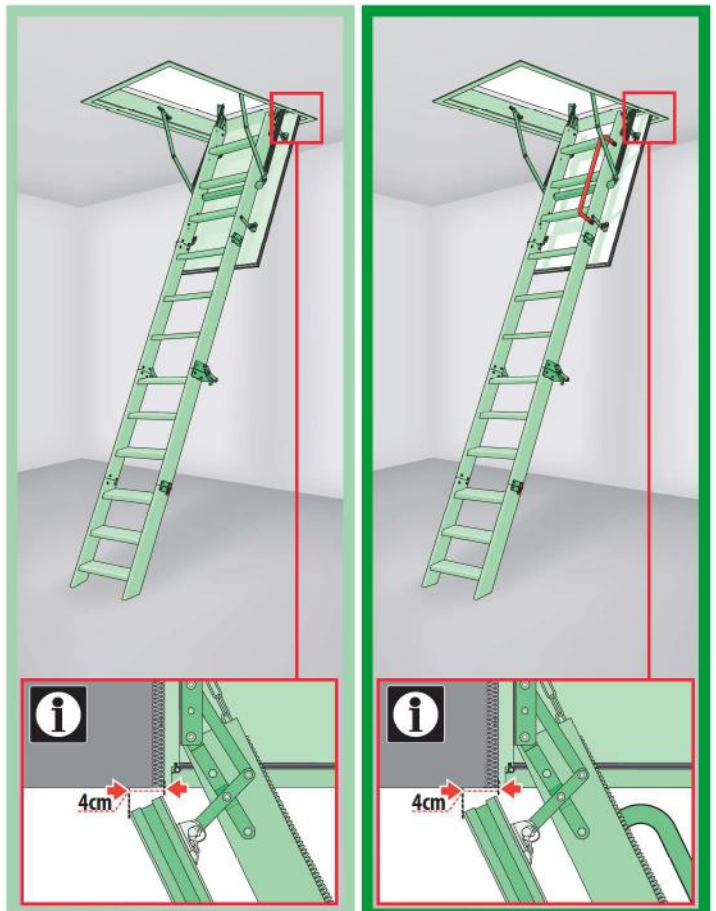
**PT** O fabricante e o vendedor não tem nenhuma responsabilidade pelo o não cumprimento das leis, códigos de construção e as exigências de segurança por parte do usuário do produto, arquiteto, instalador ou proprietário do edifício.

**RO** Nu producatorul, nici distribuitorul nu își vor asuma niciun fel de răspundere pentru nerespectarea legilor în vigoare, a legilor din domeniul construcțiilor sau a măsurilor de siguranță impuse utilizatorilor produsului, arhitecților, montajului sau proprietarilor clădirii.

**RU** В случае несоблюдения строительных, монтажных или эксплуатационных требований правил и норм безопасности ответственность с производителя и продавца снимается.

**SK** Výrobca a predajca nenesú žiadnu zodpovednosť za nedodržanie príslušných ustanovení zákona, stavebných predpisov a bezpečnostných požiadaviek užívateľom výrobku, architektom, montážnym alebo majiteľom objektu.

**LWS** **LWK**

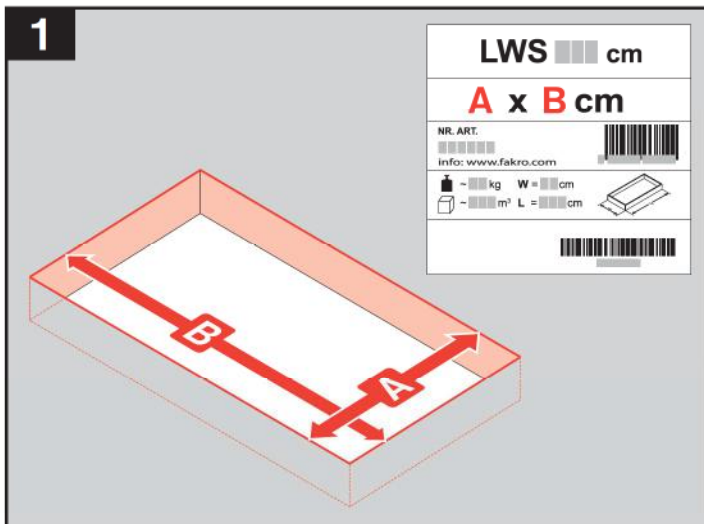
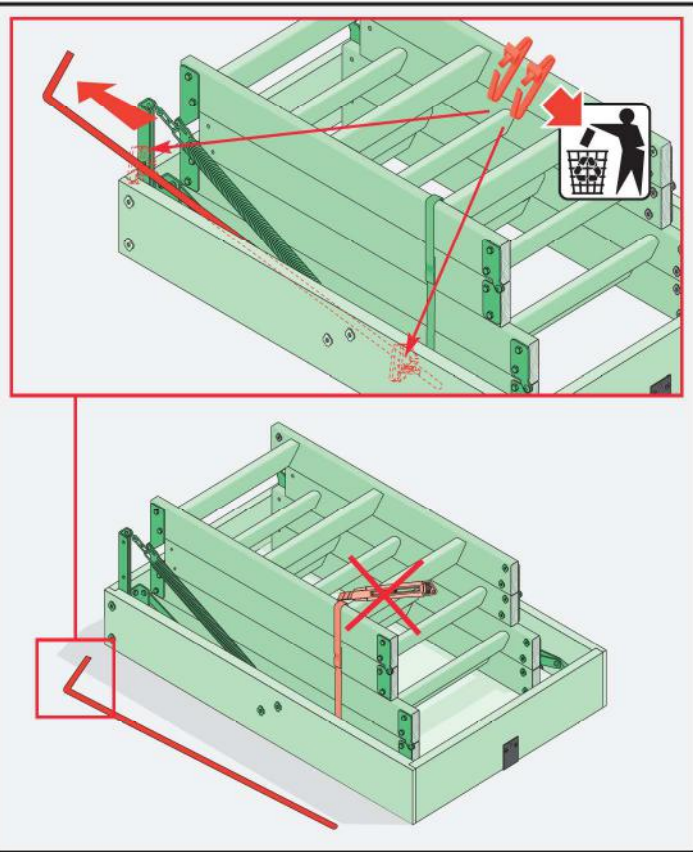
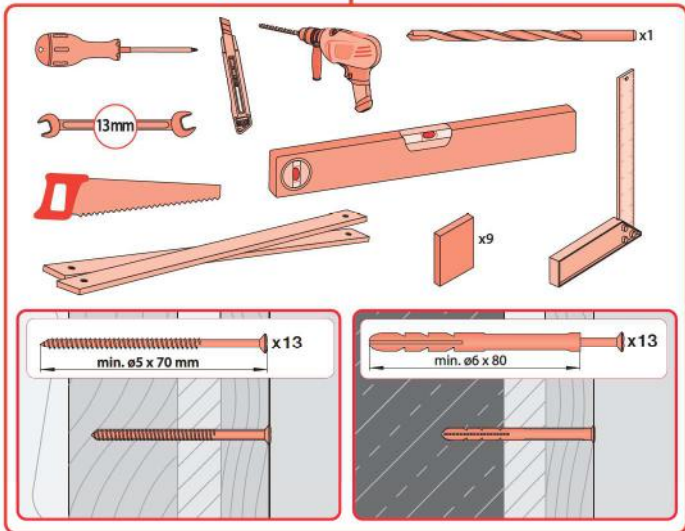


<http://www.fakro.com/download/film-installation-instructions/loft-ladders/>

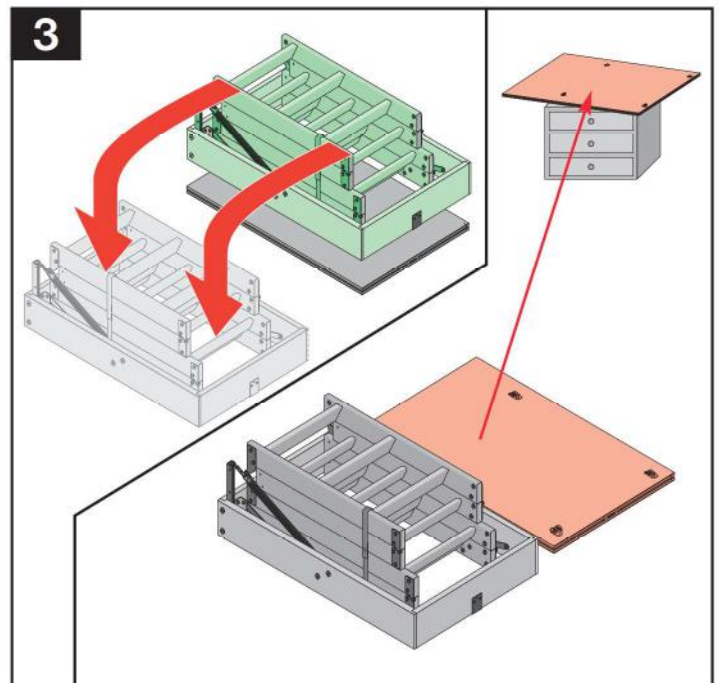
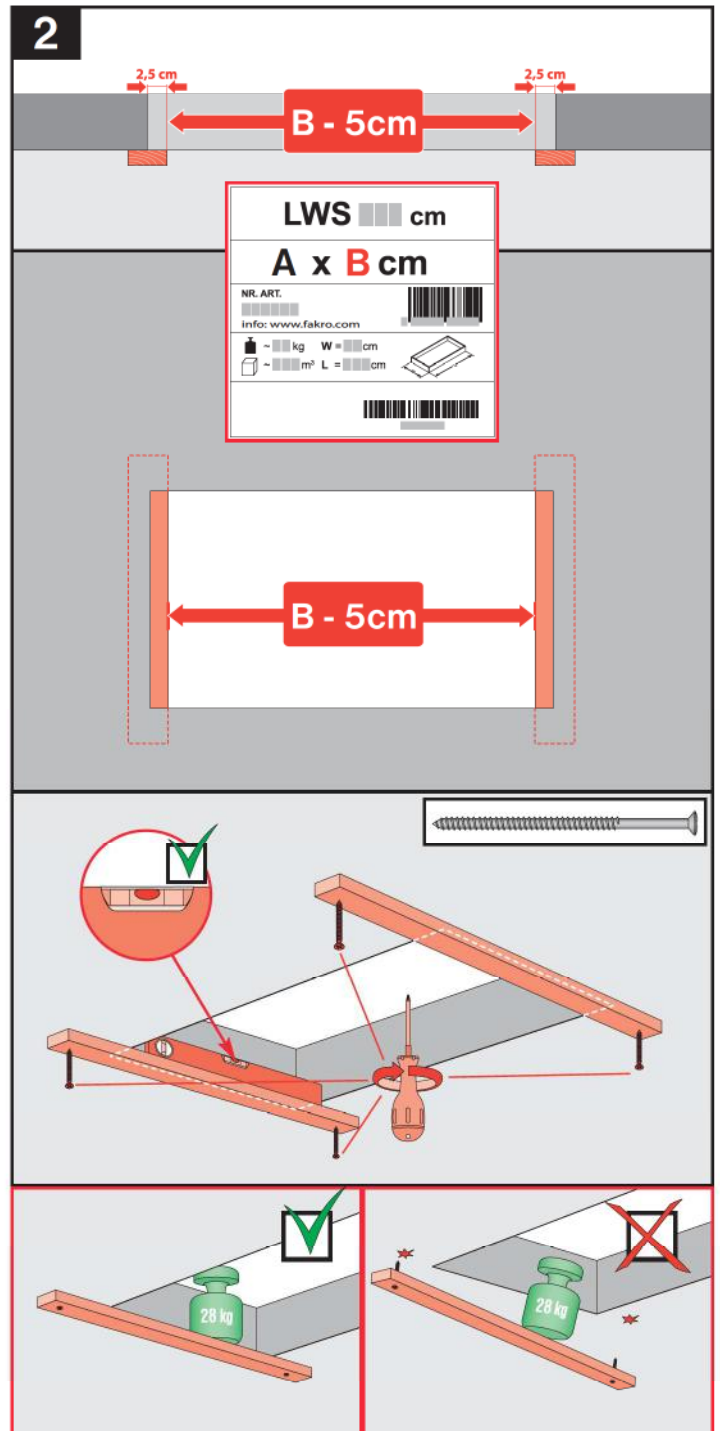
**WARNING!**  
**- ACHTUNG!**  
**- UWAGA!**  
**- ATTENTION!**  
**- CUIDADO!**  
**- BИMЯHИE!**

**NC 9CK** **NC 9CE**

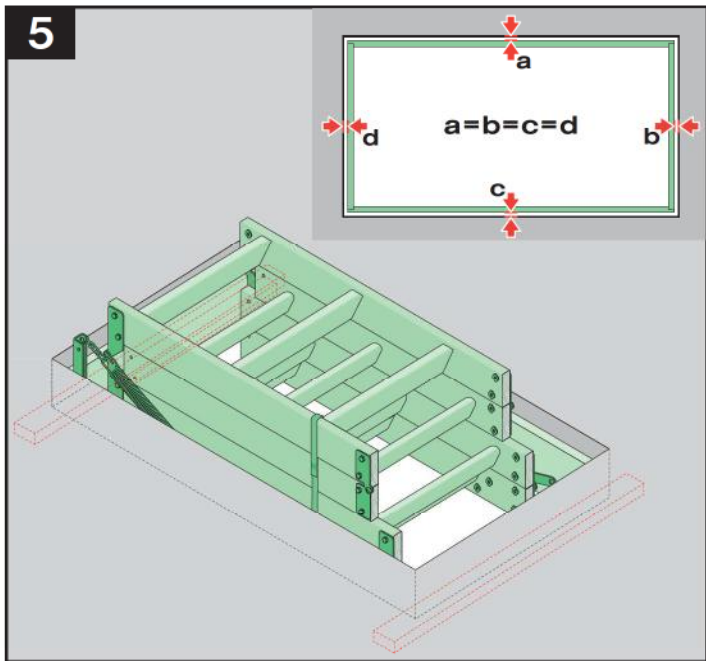
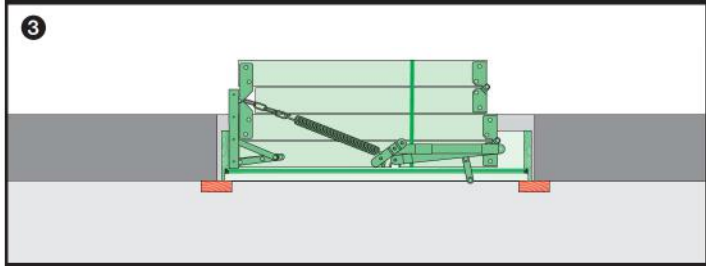
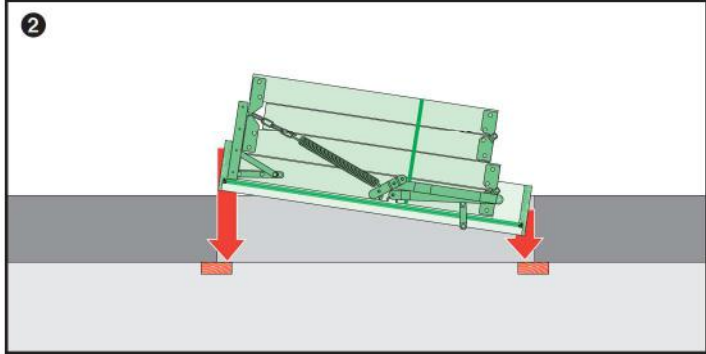
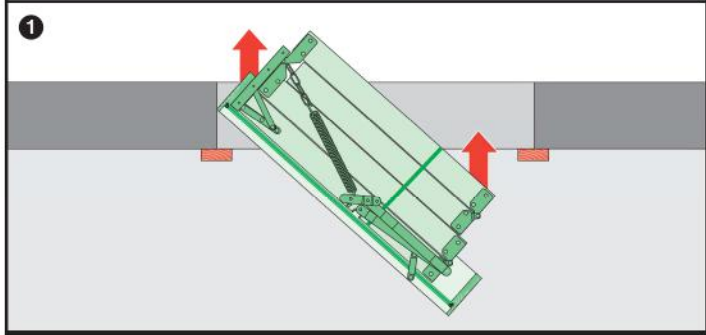
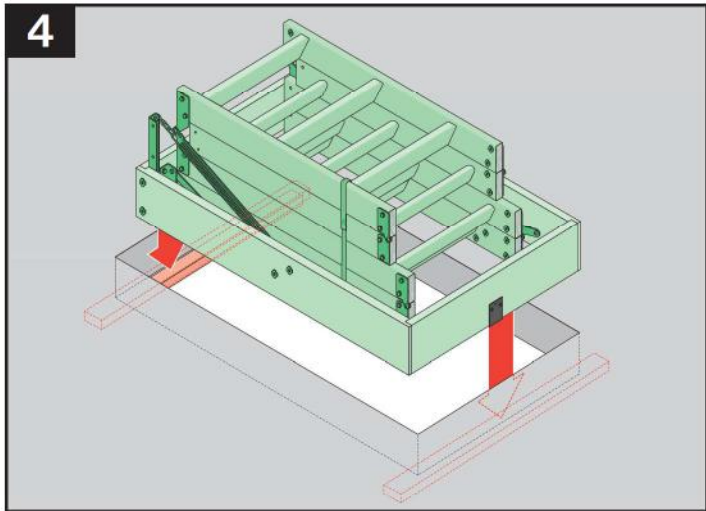




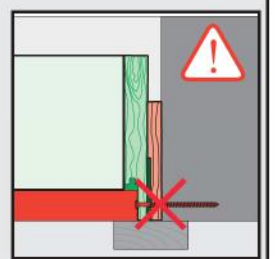
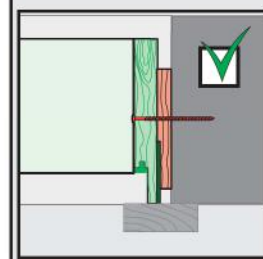
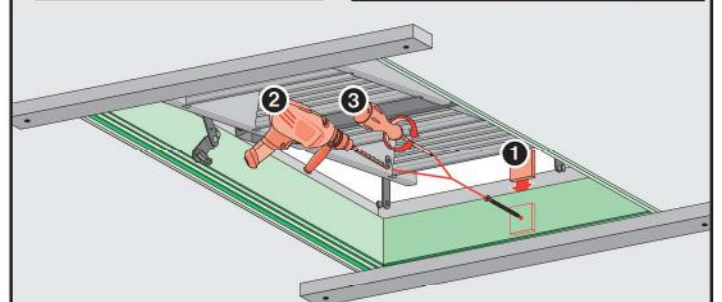
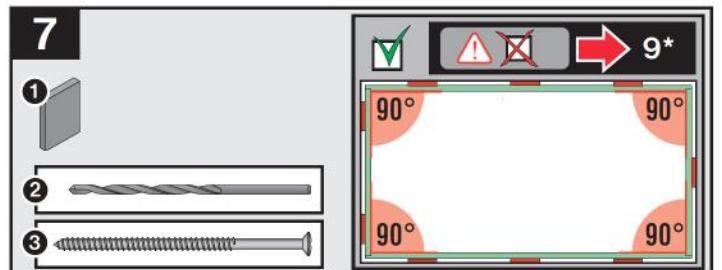
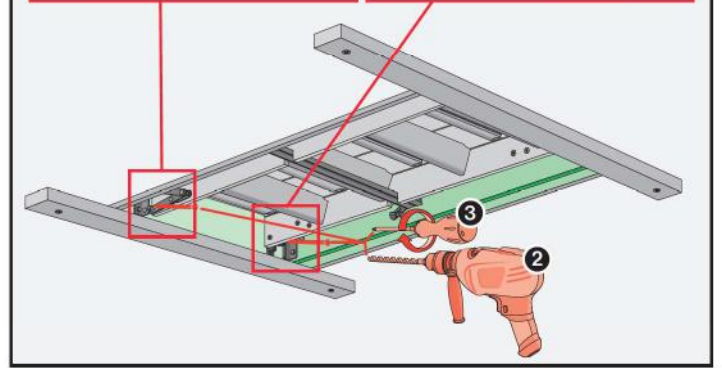
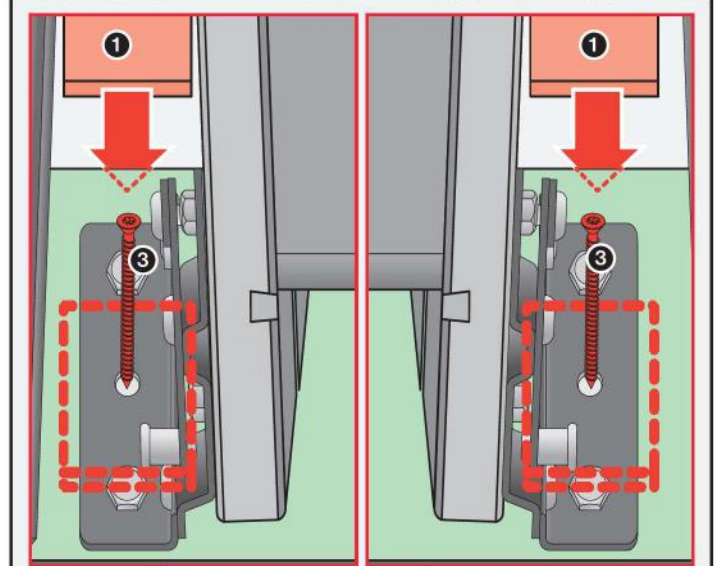
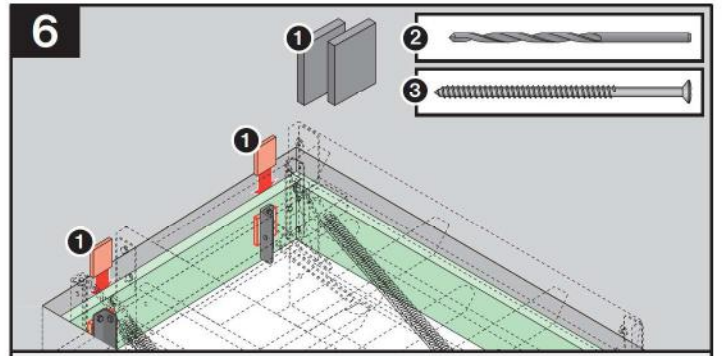
2



3

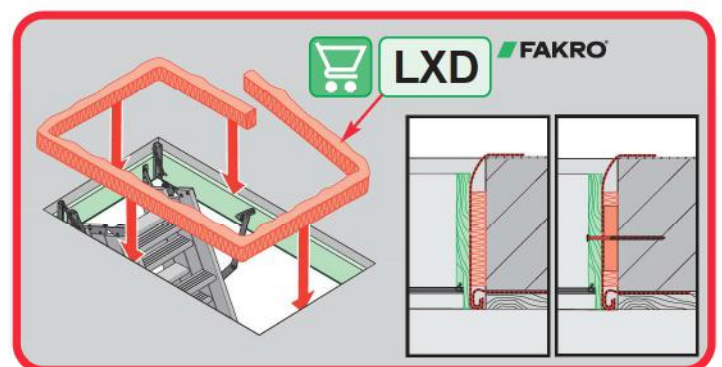
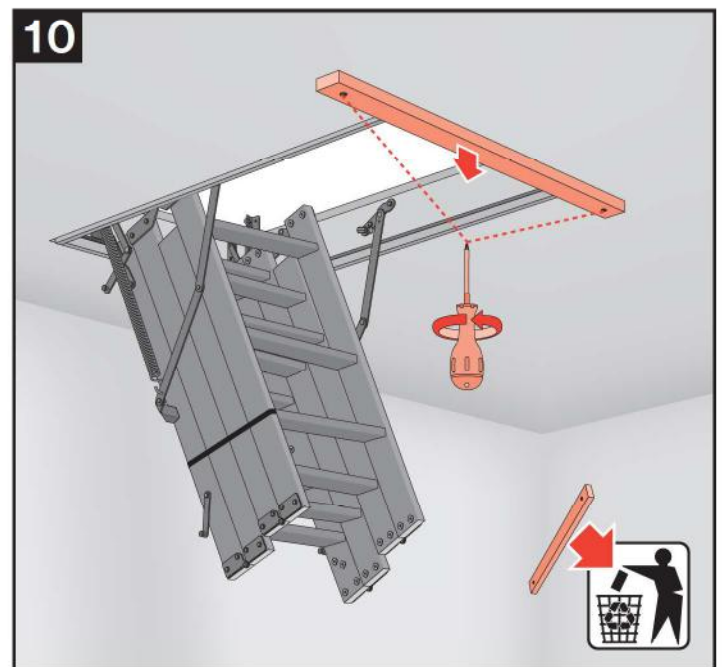
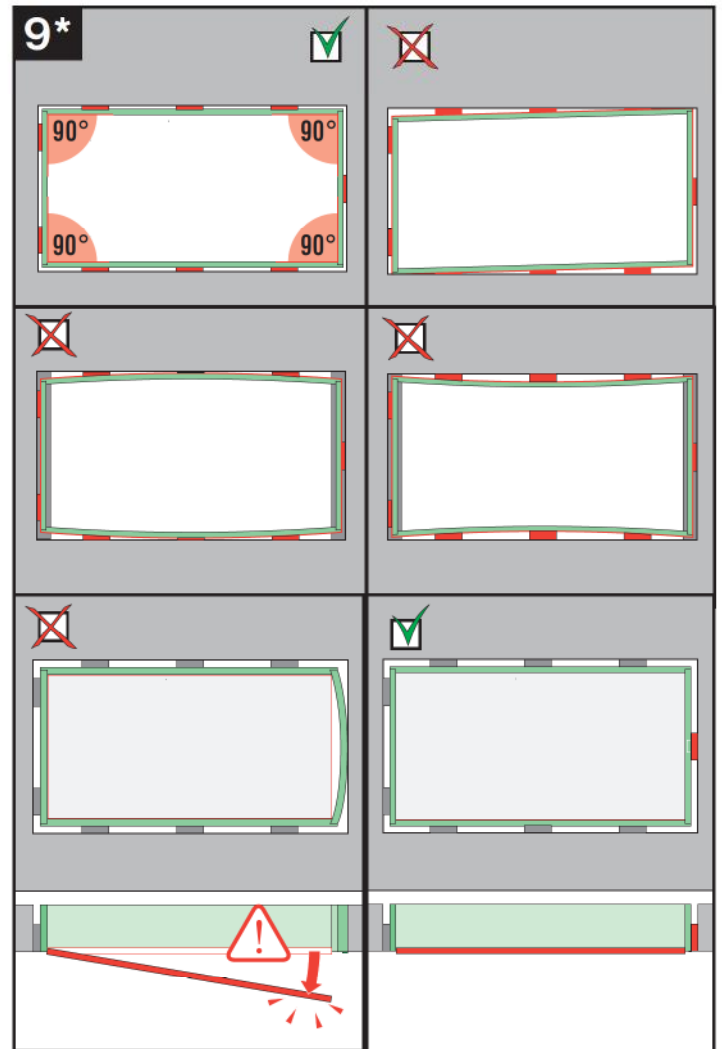
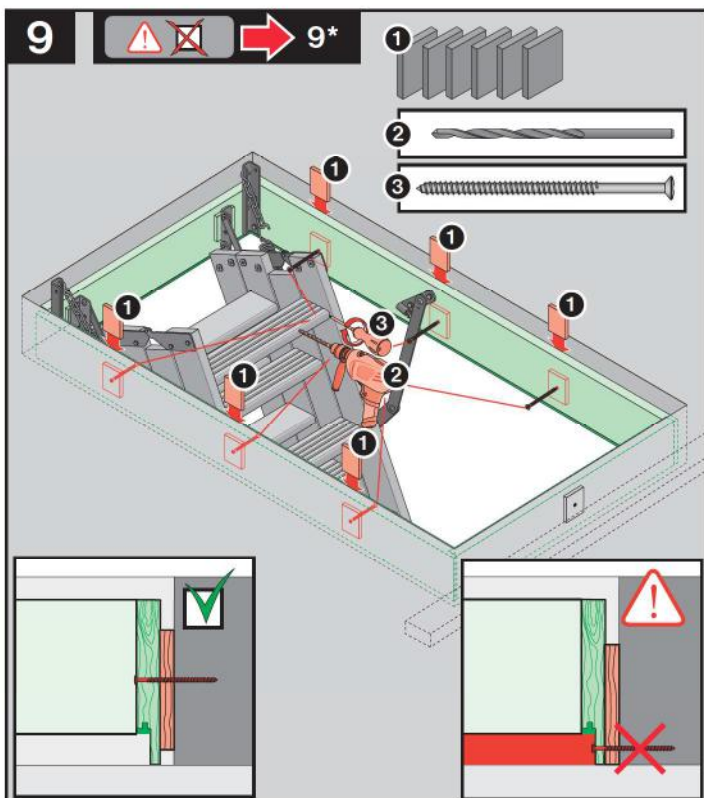
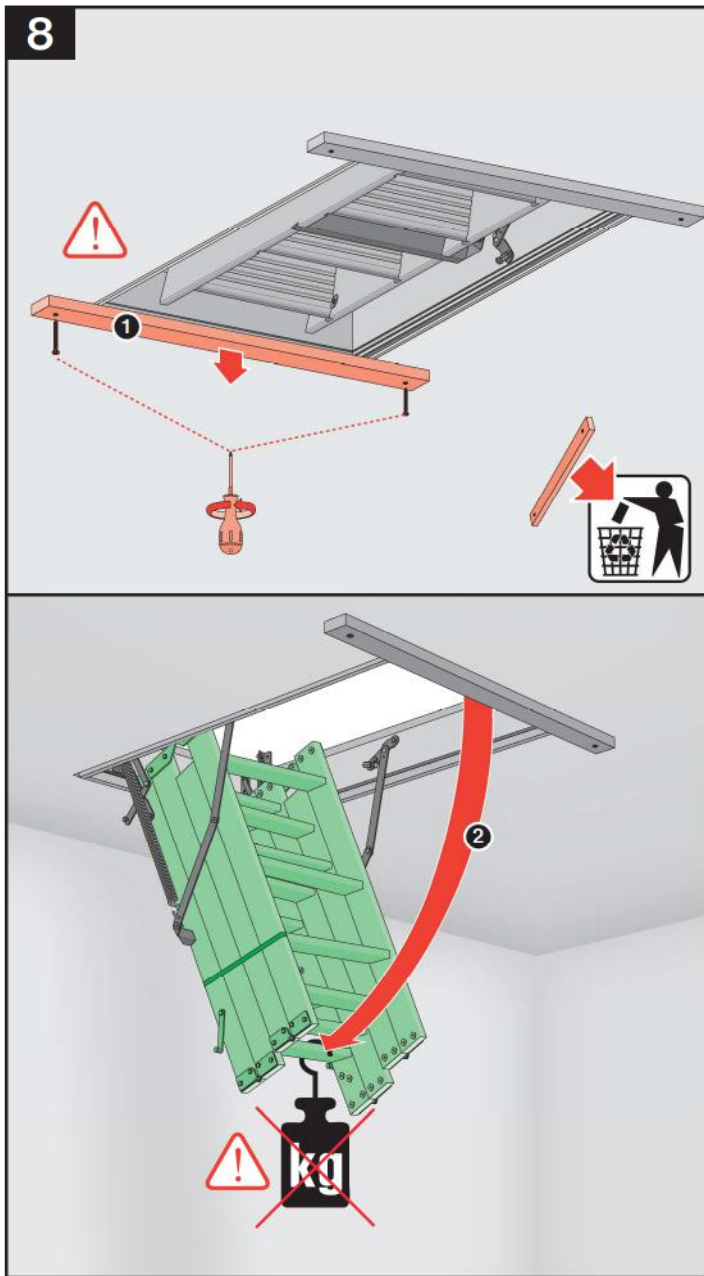


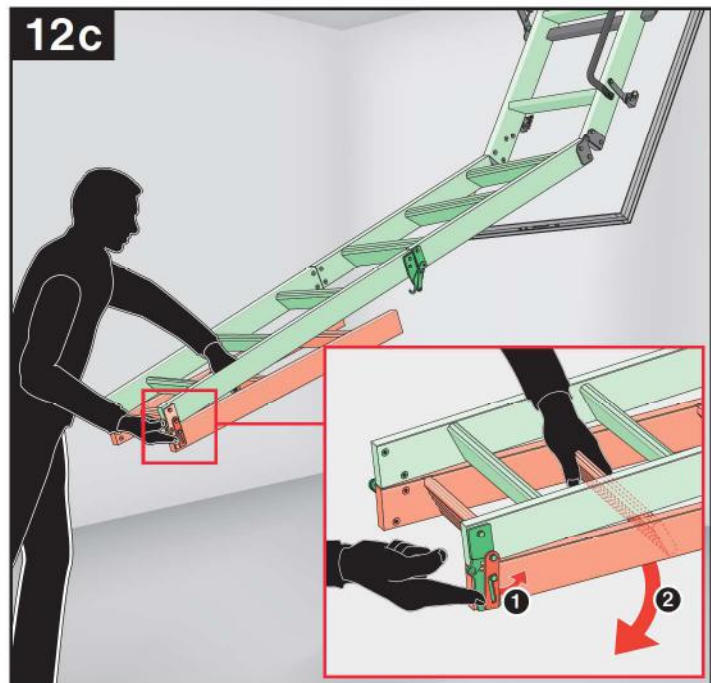
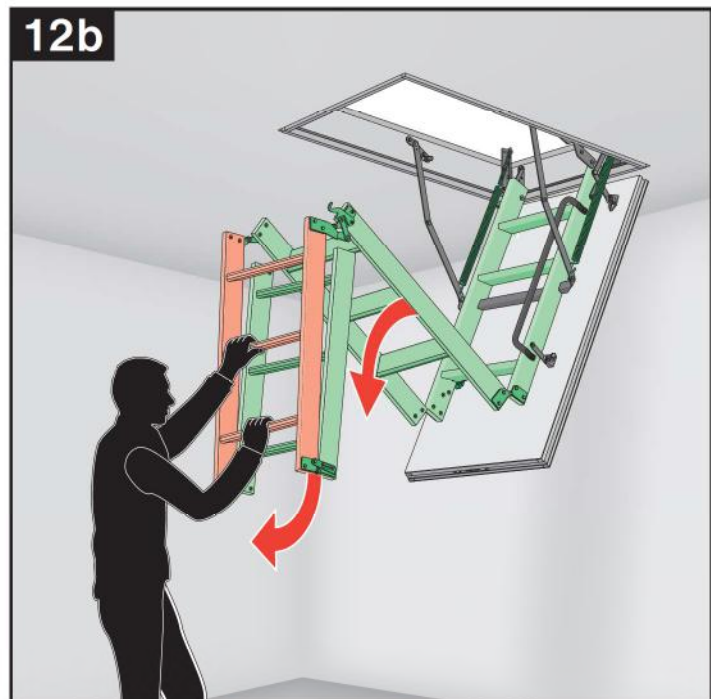
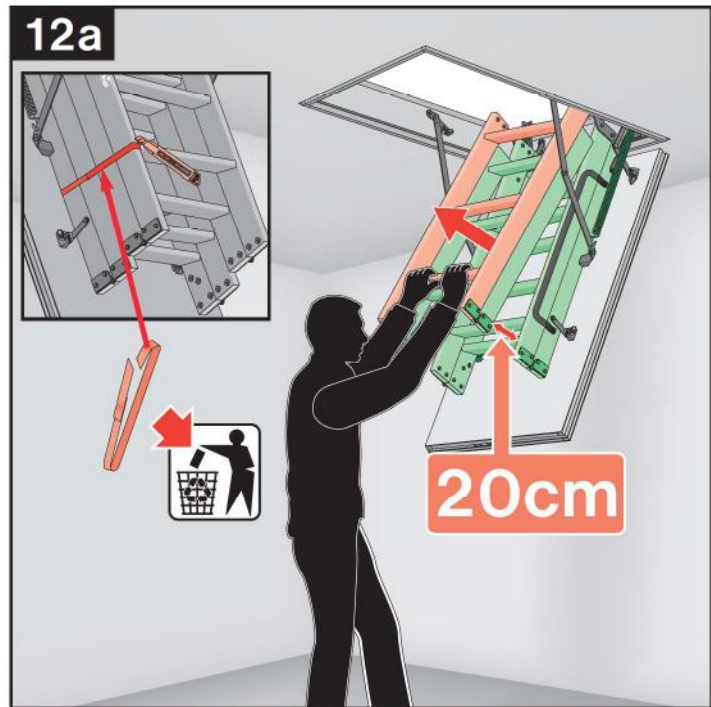
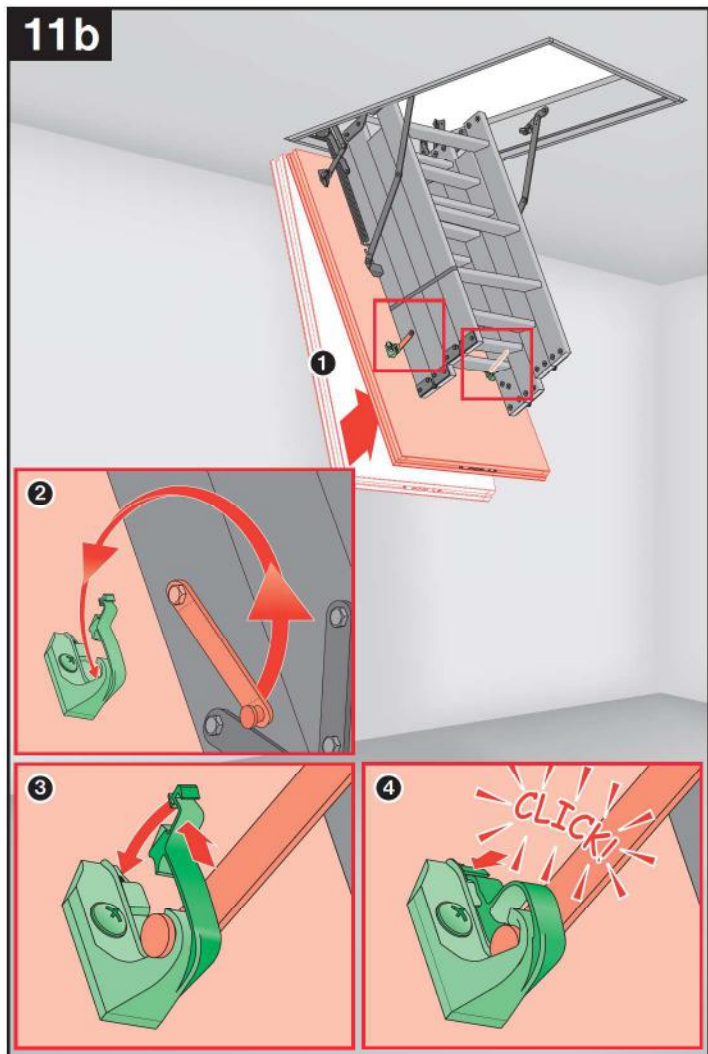
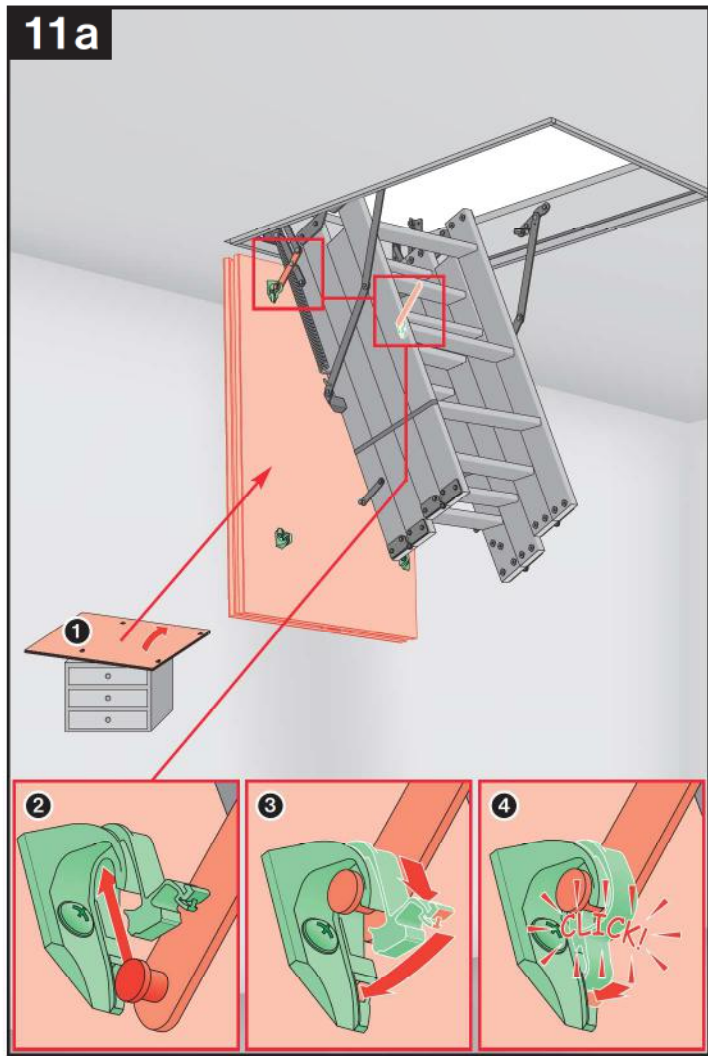
4



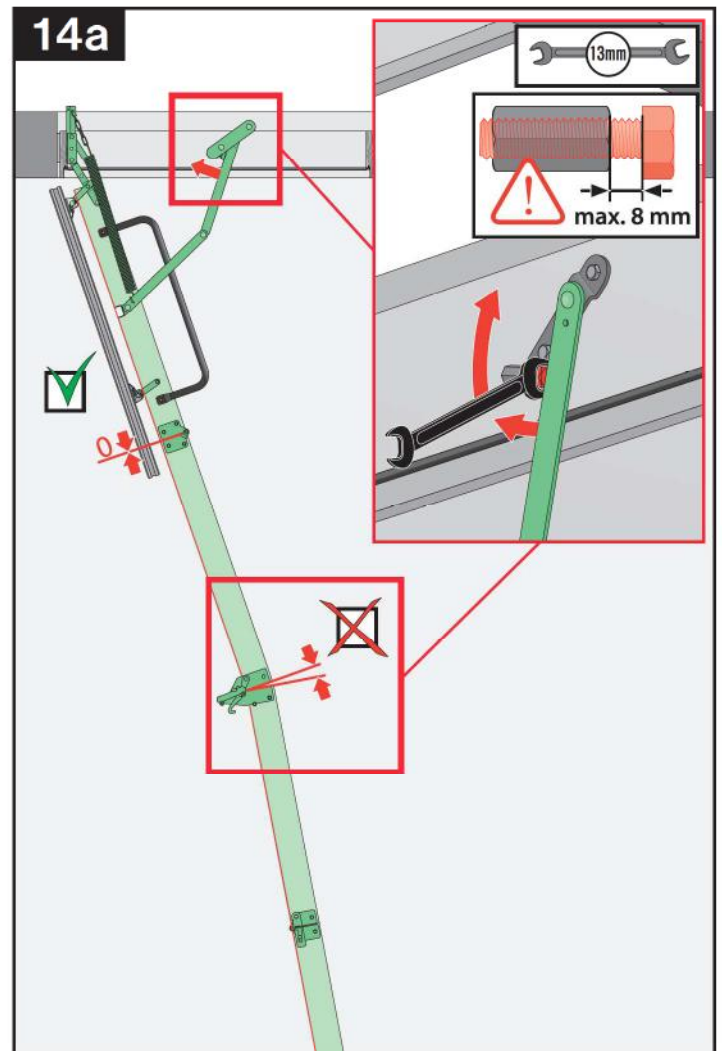
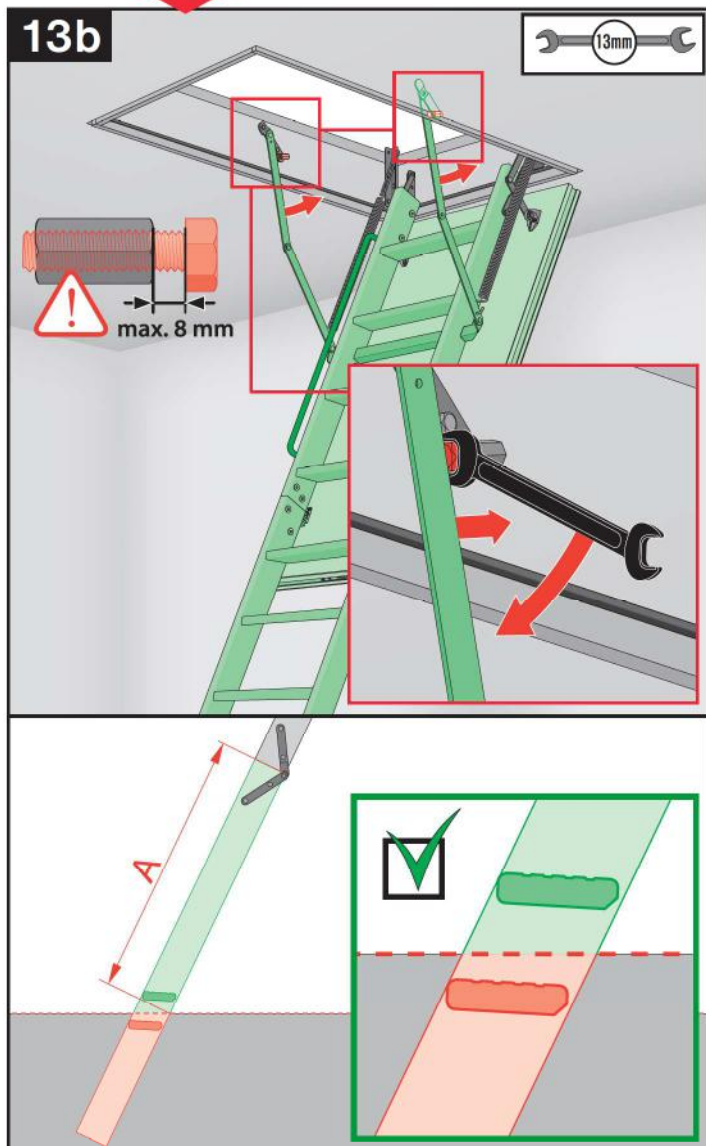
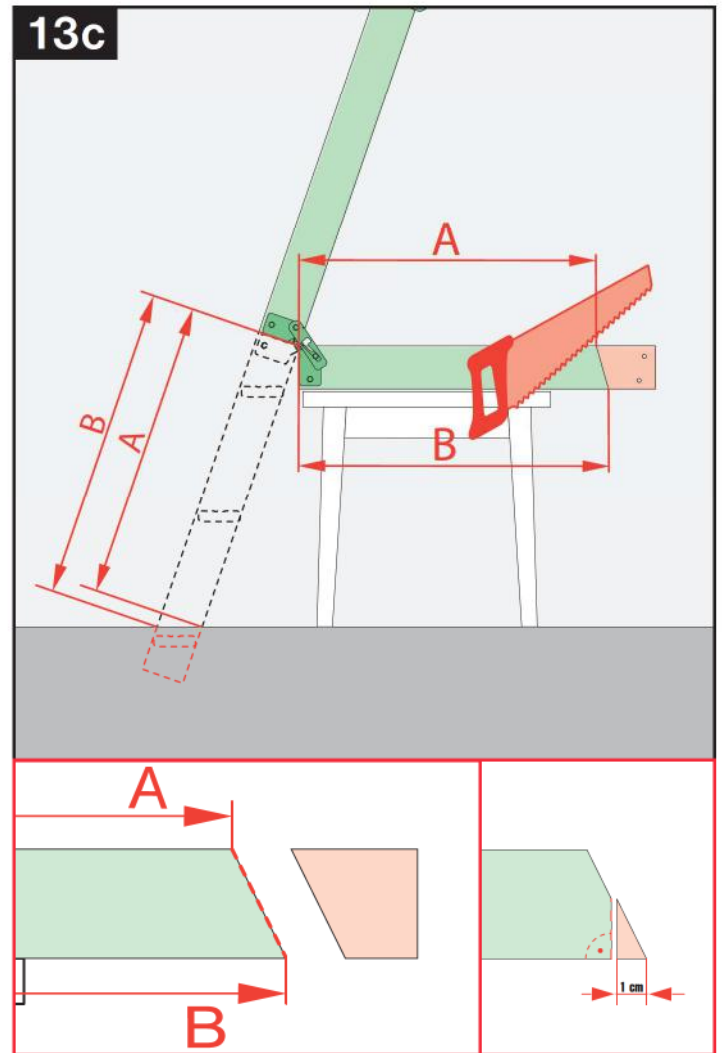
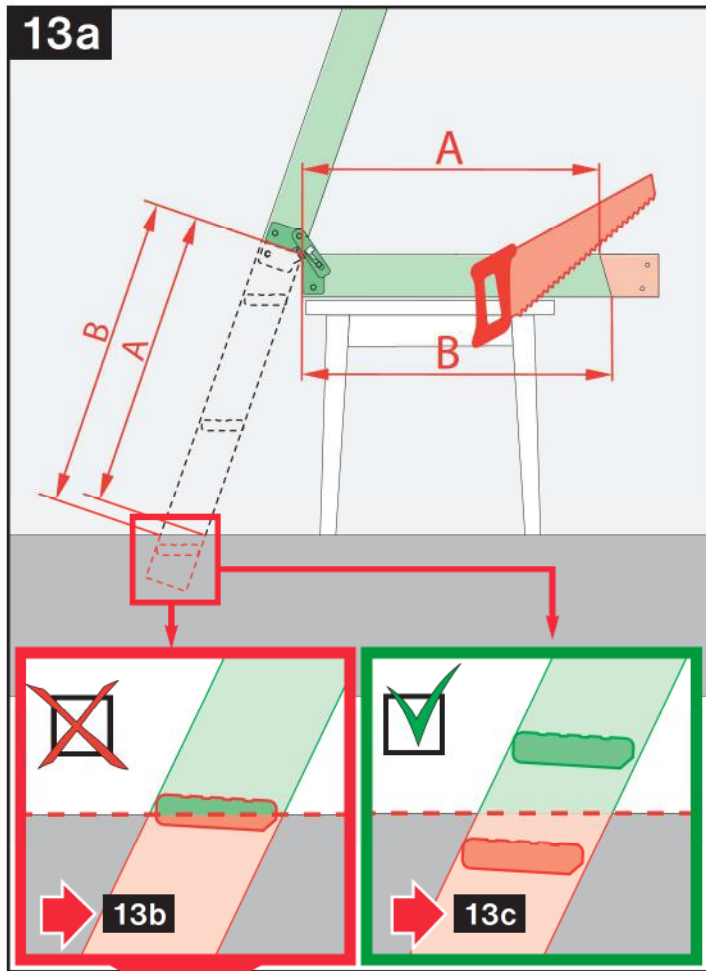
5

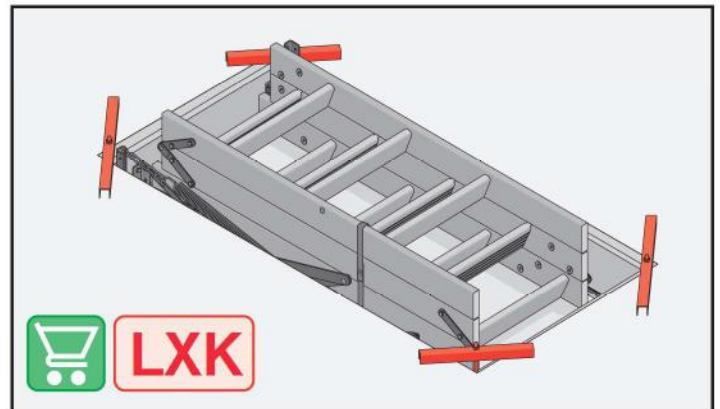
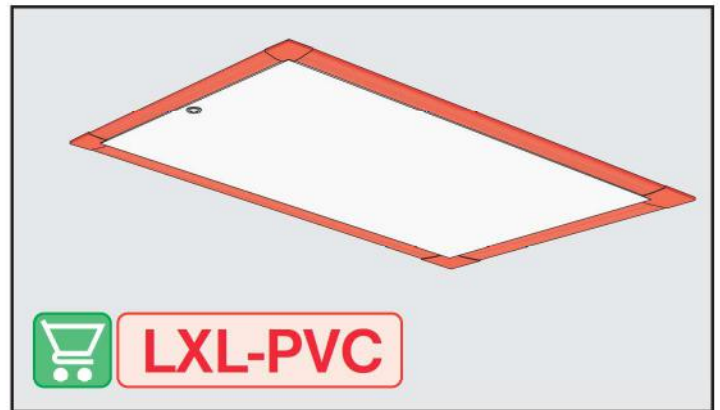
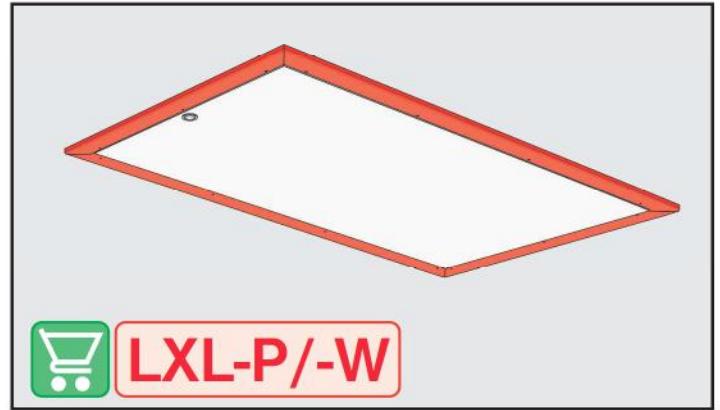
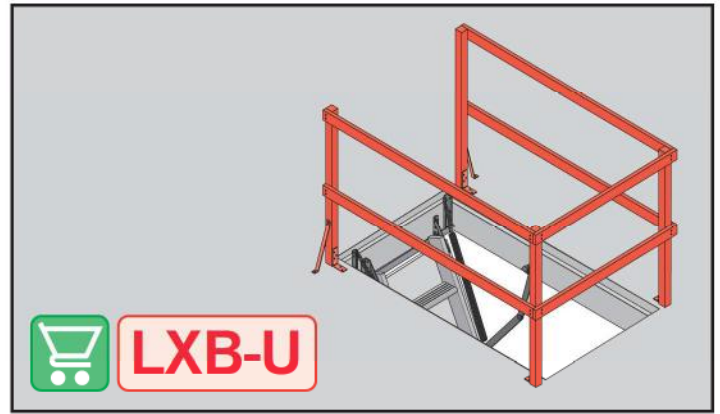
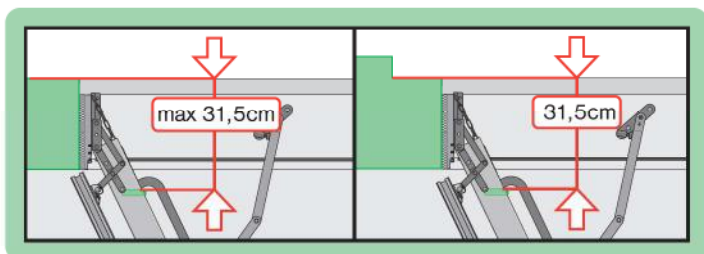
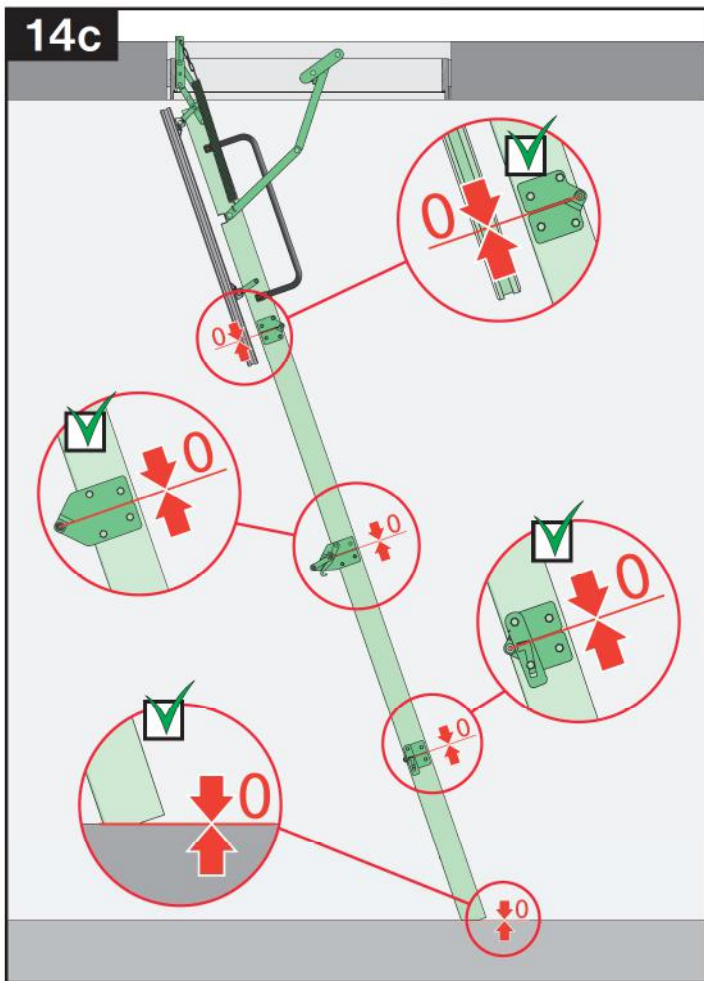
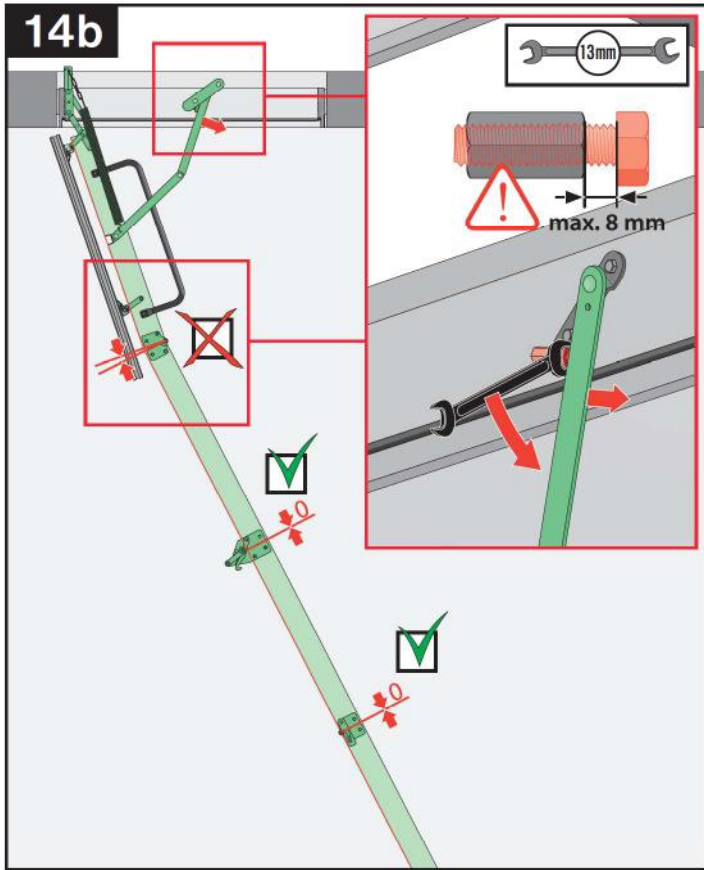












Lined writing area for page 14.

Lined writing area for page 15.