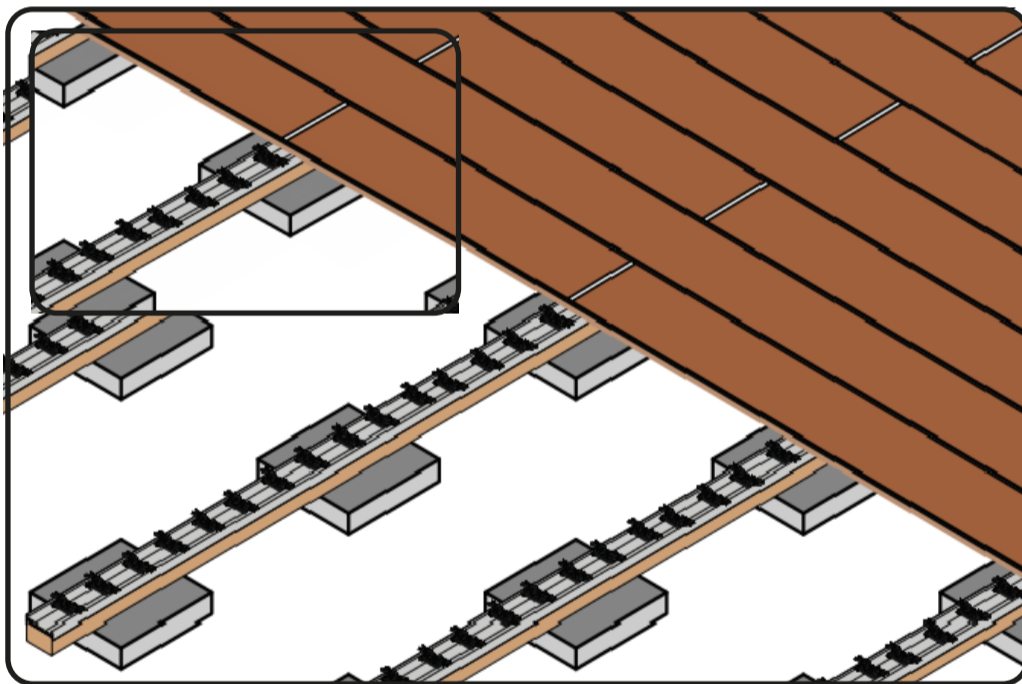


Bepaal **vooraf** aan de hand van onderstaande modellen welke situatie van toepassing is.



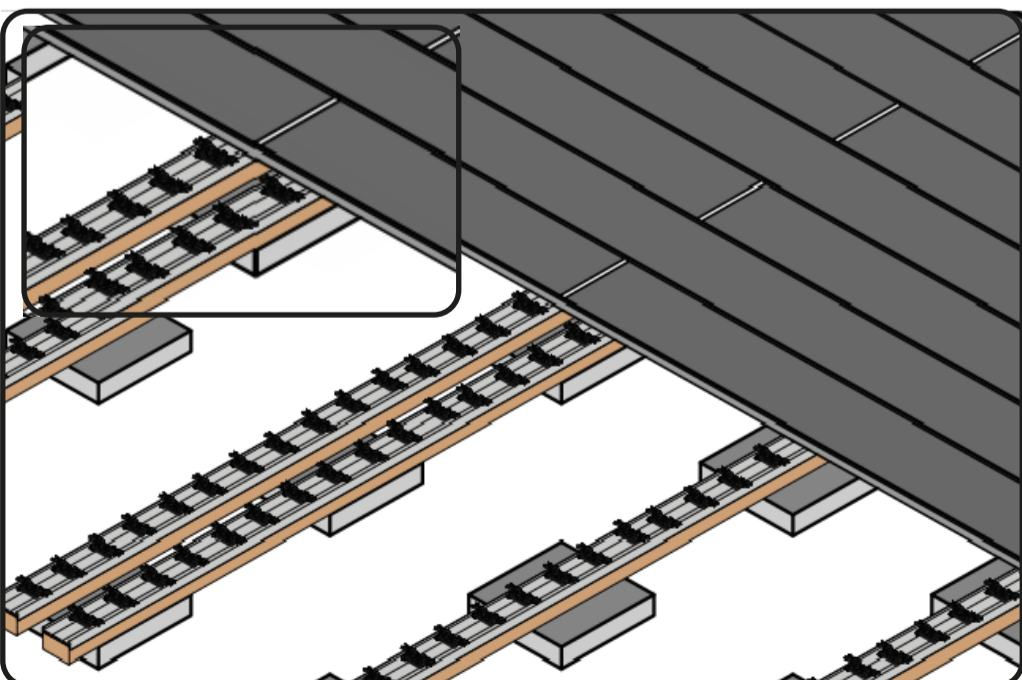
A. Terras met gelijke delen

Als alle loopdekdelen gelijk zijn, is een zogenaamde stuik niet van toepassing, dit is afhankelijk van de combinatie breedte van het terras en de lengte van de terrasdelen. Ingeval van Wood Plastic Composite moet aan de kopse kanten van de delen 5 tot 6mm worden vrijgehouden, dit i.v.m. het feit dat WPC in de lengte werkt i.p.v. in de breedte zoals hout.



B. Terras steens gelegd Hout

Indien de afmetingen van het terras groter zijn dan de langste lengte van de delen dan steens leggen. De loopdekdelen worden met de kopse kant tegen elkaar aangelegd. De X-Clip bestaat uit twee X'en, plaats elk einde van het loopdeekdeel op één X (zie afbeelding). De delen plaatsen zoals beschreven in stap 7, let wel op dat u goed uitkomt omdat u steens aan het leggen bent!

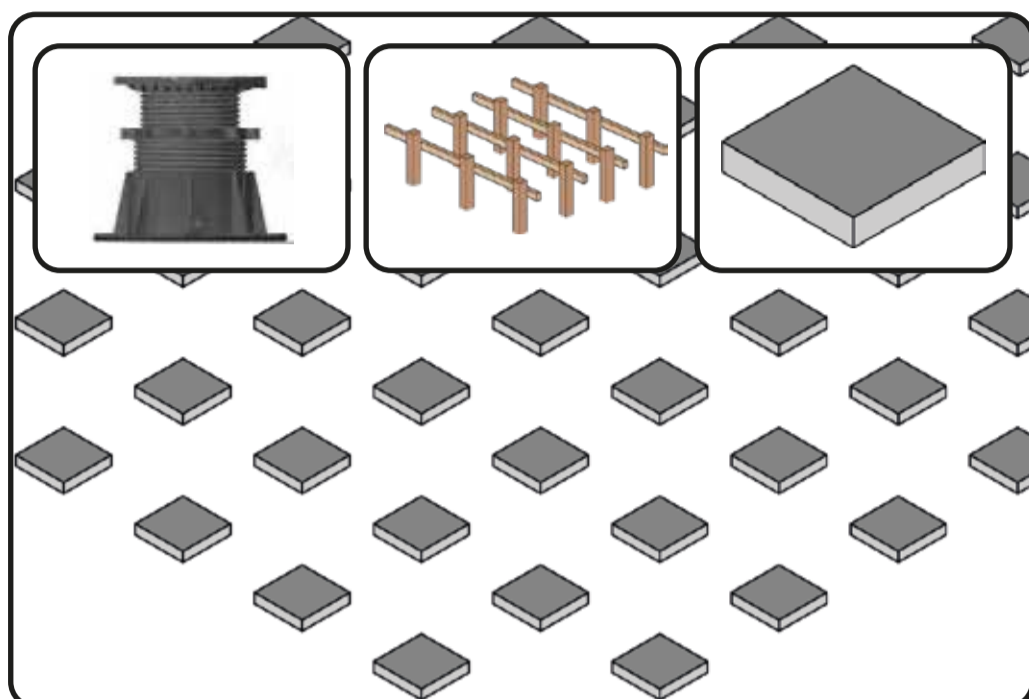


C. Terras steens gelegd WPC

Indien de afmetingen van het terras groter zijn dan de langste lengte van de WPC delen dan steens leggen. De WPC loopdekdelen worden met de kopse kant met een tussenruimte van 6mm uit elkaar gelegd. Daar waar de WPC delen op de kopse kant bij elkaar komen moet u twee regels inclusief profiel plaatsen (zie afbeelding) dit is dus van belang vanaf stap 1 van deze instructie. De WPC delen plaatsen zoals beschreven in stap 7, let wel op dat u goed uitkomt omdat u steens aan het leggen bent!

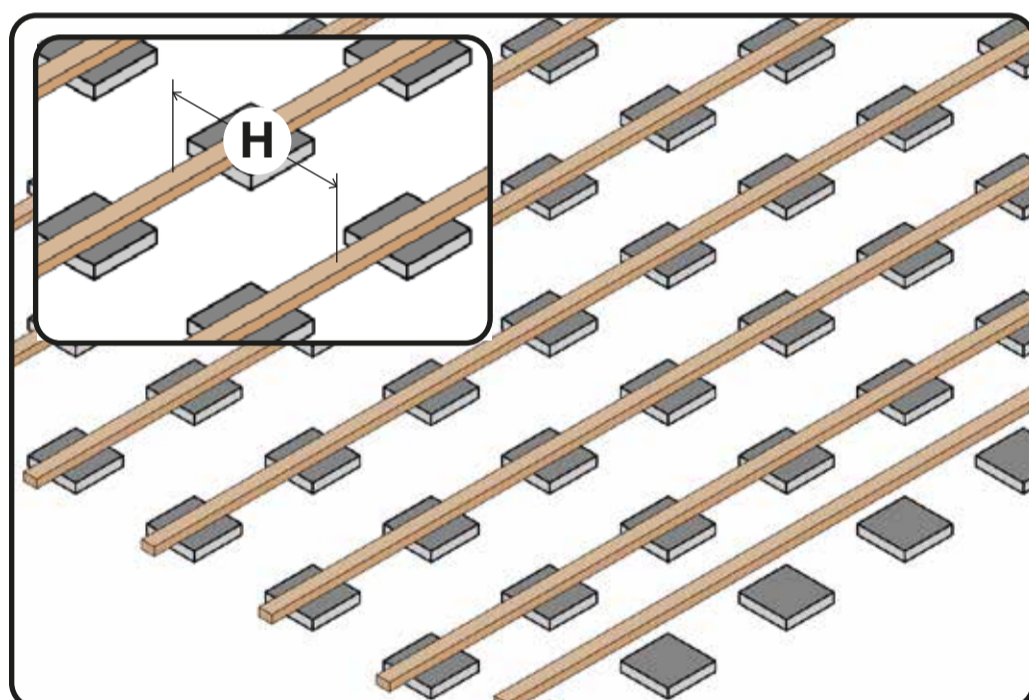
X-CLIP - SYSTEM -

Instructie X-Clip



1. Plaatsen van de basis

Plaats anti-worteldoek indien van toepassing. Terras op een dak, gebruik dan rubbergranulaat ter bescherming van de dakbedekking. Water onder het terras moet altijd direct weg kunnen lopen en voldoende ventilatie is essentieel voor een lange levensduur. In deze instructie plaatsen wij de houten regels op stoeptegels, de leginstructie voor een dakterras, balkon of terras op palen is gelijk alleen de basis is anders. Plaats de stoeptegels waterpas (afschot 1cm per meter) en op de juiste hart op hart afstand ten behoeve van de later te plaatsen houten regels conform u eerder gemaakte keuze uit de opties A, B of C. Een terras op hoogte brengen kan door gebruik te maken van X-Clip terrasstelpoten. Afschot terras = 1 cm per meter voor een correcte afwatering. Afschot terras = 1 cm per meter voor een correcte afwatering.

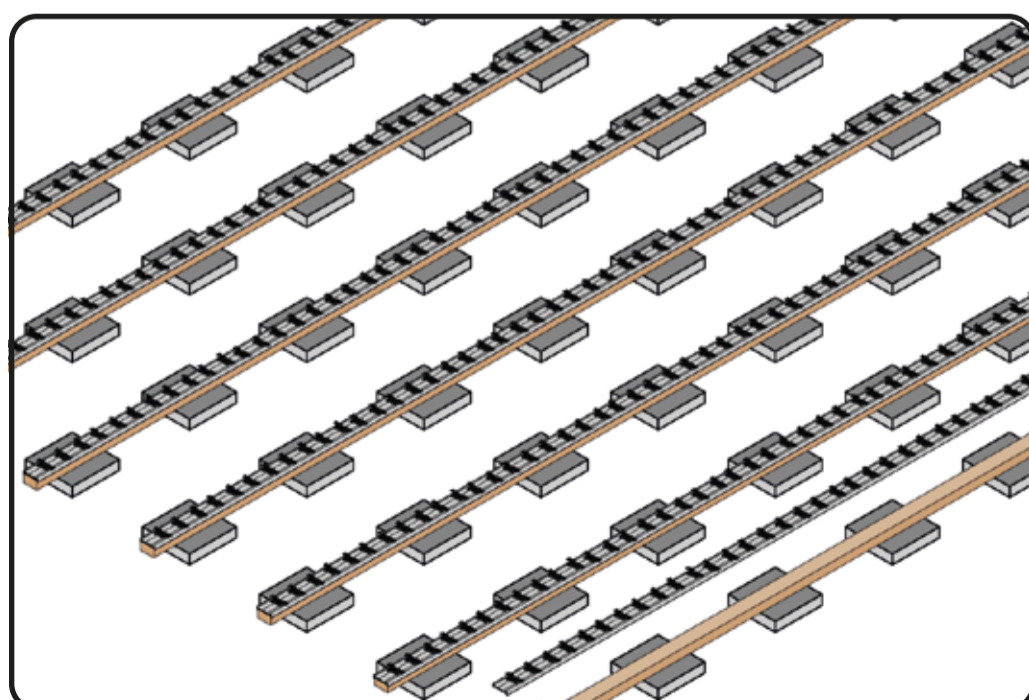


2. Plaatsen van de houten regels

Plaats de op maat geproduceerde houten regels ten behoeve van het X-Clip System. Lijn de regels uit en zorg voor de juiste hart op hart afstand (zie H op tekening) passend bij de te plaatsen houtsoort conform onderstaand schema.

Ipé	50cm	Thermo Fraké	45cm
Padouk	50cm	Thermo Radiata	45cm
Afromosia	50cm	WPC massief	40cm

*Indien uw houtsoort niet staat vermeld raadpleeg X-Clip System



3. Plaatsen van de X-Clip profielen

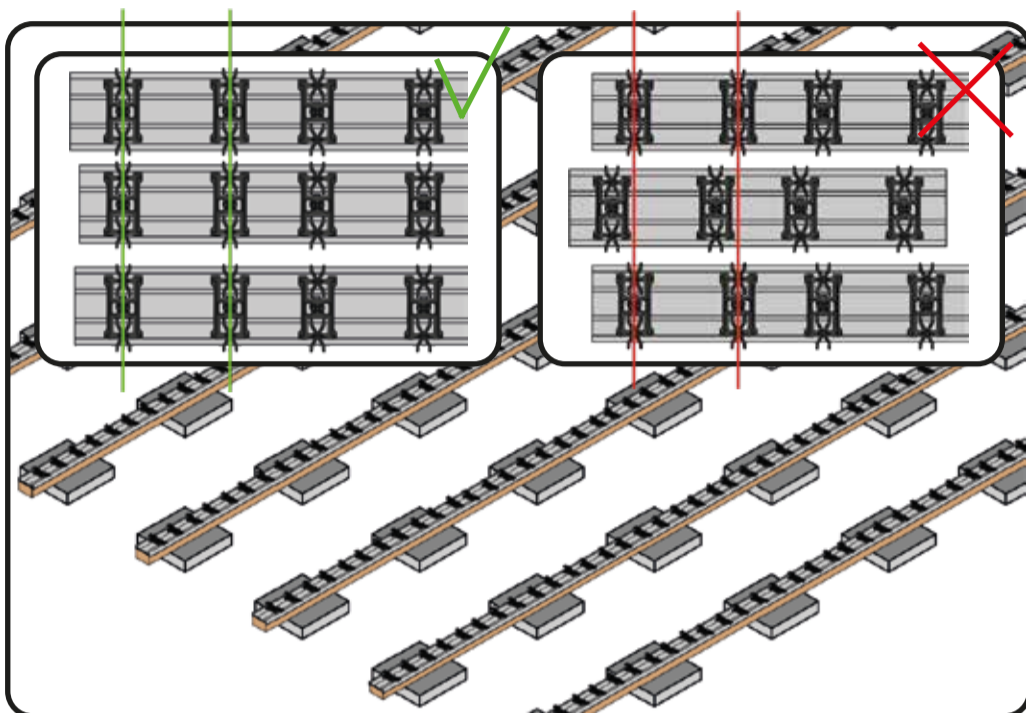
Plaats de aluminium X-Clip profielen met de voor gemonteerde X-Clips op de houten regel zonder deze nu al vast te schroeven of op een andere manier te fixeren.

Belangrijk lees eerst stap 4 en 5 voor u verder gaat.

X-CLIP

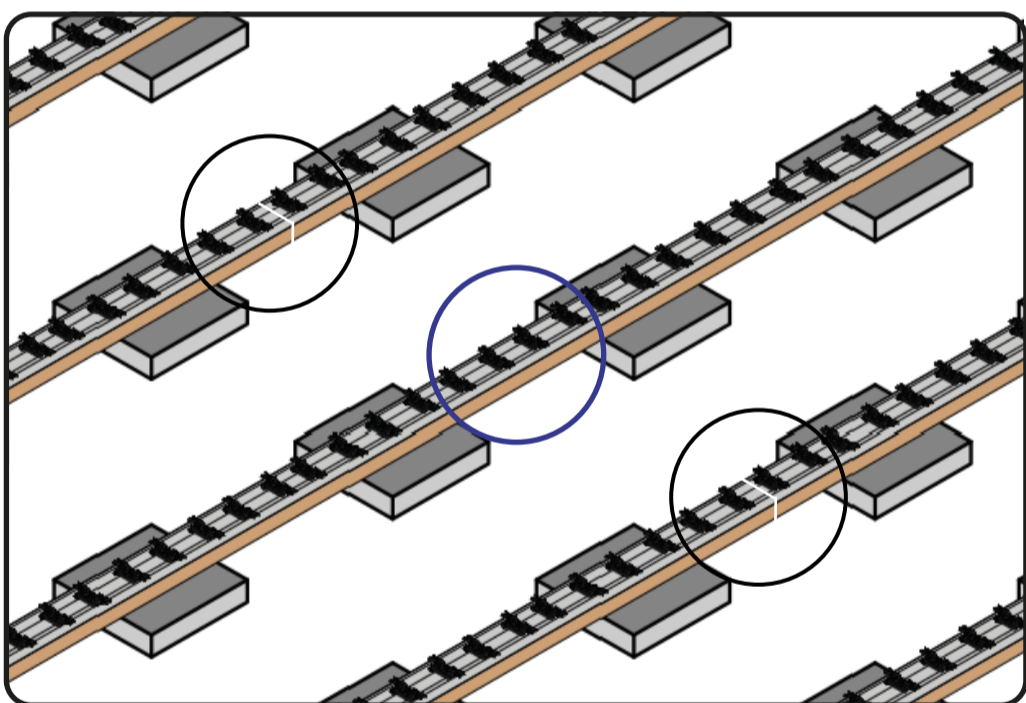
- SYSTEM -

Instructie X-Clip



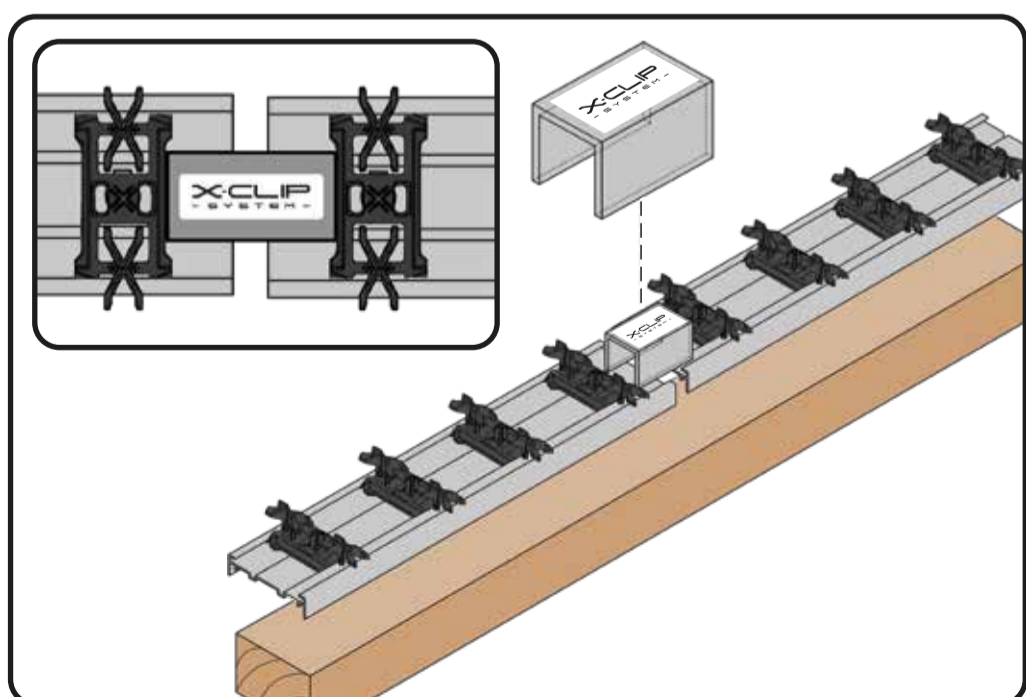
4. Uitlijnen van de X-Clip profielen

Het uitlijnen van het aluminium profiel inclusief X-Clips dient zorgvuldig te gebeuren. De X-Clip profielen moeten exact zijn uitgelijnd om zeker te stellen dat de planken op de juiste wijze in de groeven vallen en vastklikken op de X-Clip. Het profiel moet op 4 plaatsen vastgezet worden (begin, midden, midden en eind) om zeker te stellen dat het profiel goed vastzit (let op: voorboren!) aan de houten regel. Bij een profiel van 230cm hanteren wij een ruimte van 75cm tussen de verschillende schroeven. Indien een profiel korter is dan 150cm zijn 3 schroeven evenredig verdeeld over het profiel voldoende. Indien meerdere profielen in de lengte achter elkaar worden geplaatst, **lees dan eerst stap 5A + 5B. voor u verder gaat.**



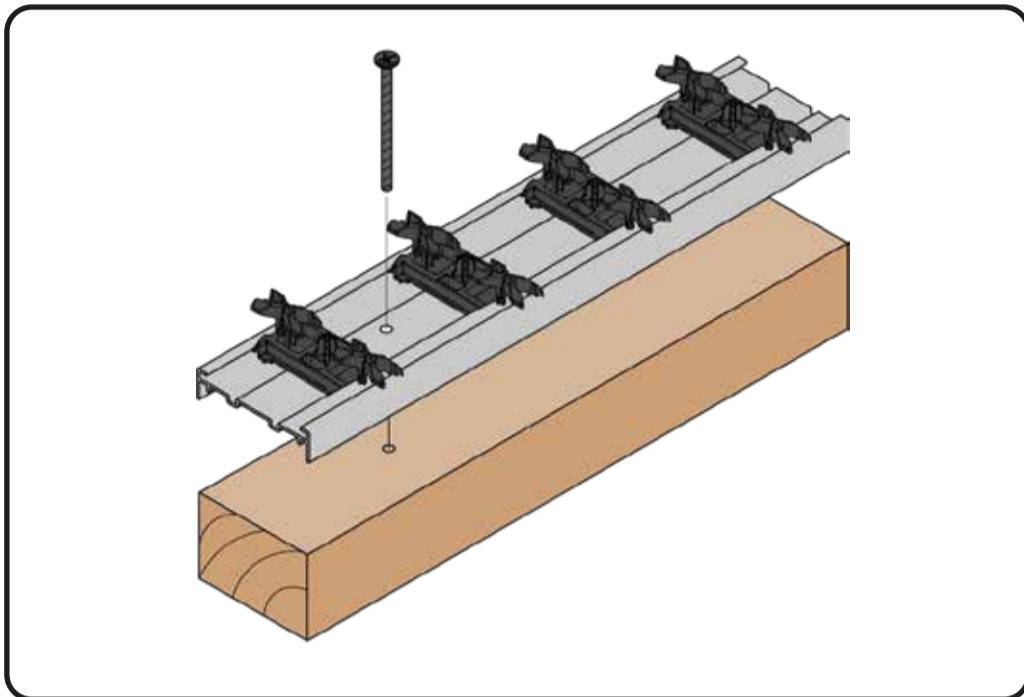
5A. Koppelen van X-Clip profielen

Indien er meerdere X-Clip profielen achter elkaar worden geplaatst, volg dan de volgende stappen. Profielen welke in de lengte volgen (zie ook tekening) moeten steeds verlegt worden conform afbeelding. In de zwarte cirkel twee profielen welke samen komen en in de blauwe cirkel loopt het profiel door. De afstand tussen de kopse kant van de profielen in de zwarte cirkel wordt bepaald met de X-Clip afstandstool.



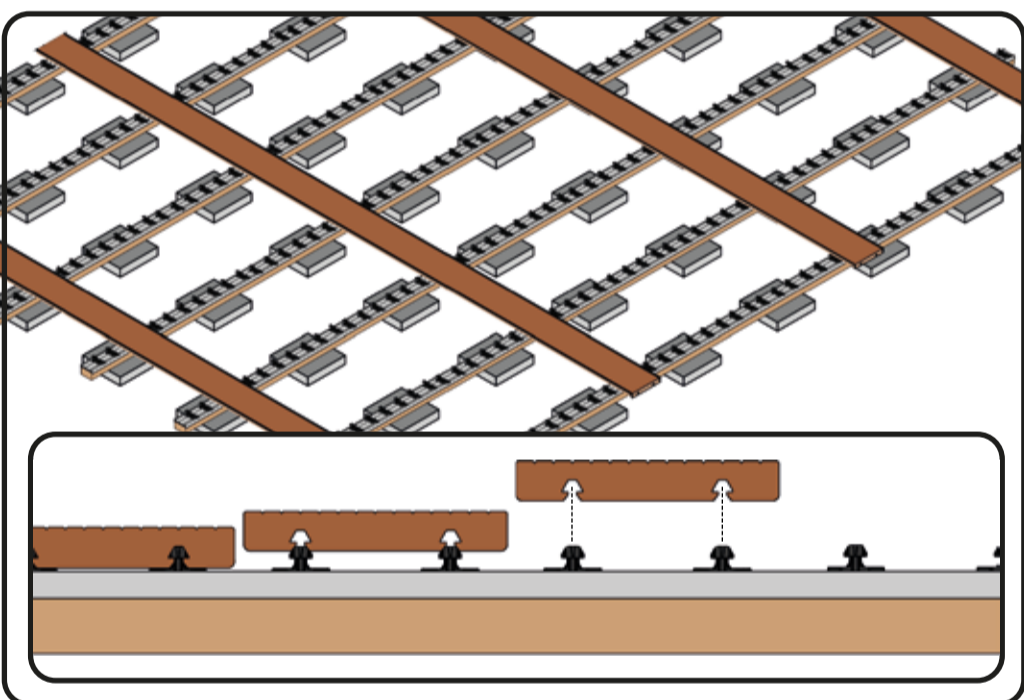
5b X-Clip afstandstool

De juiste tussenafstand tussen “gekoppelde” profielen wordt bepaald m.b.v. de X-Clip afstandstool conform tekening. Plaats de X-Clip afstandstool in de groeven van het aluminium profiel en zorg dat de X-Clips aan beide kanten strak aansluiten op de afstandstool. Start met een lang profiel en vervolgens kort, etc. Het uitlijnen van de profielen dient zorgvuldig te gebeuren (zoals bij stap 4 aangegeven). Schroef de profielen op de houten regel (let op voorboren!) Het X-Clip profiel dient op 4 plaatsen vastgeschroefd te worden (begin, midden, midden en eind, zie ook punt 4).



6. Vastschroeven van de X-Clip profielen

Zoals omschreven dienen de profielen met 4 schroeven te worden vastgeschroefd aan de houten regel (profielen korter dan 150cm 3 schroeven). Vóór het schroeven zowel profiel als houten regel voorboren.



7. Inlopen loopdekdelen

Plaats een loopdekdeel (zie tekening) op de eerste rij clips, controleer goed of de X-Clips in de groeven vallen, loop nu over het loopdekdeel en klik deze vast op de X-Clip. Plaats het tweede deel aan het einde en herhaal dezelfde stappen en plaats vervolgens twee delen over het midden (zie afbeelding) van het terras. U heeft nu een haaks en stevig geheel en kunt nu de resterende loopdekdelen erin lopen.

Let op: Keuze vooraf maken conform de 3 opties A, B of C op pagina 1 van deze leginstructie.

Geachte professional,

U heeft de leginstructie gelezen, start dan nu met het leggen van het terras met het innovatieve X-Clip system waarbij het schroeven van de loopdekdelen niet meer nodig is en ook voorboren tot het verleden behoort. Het aanleggen van een terras is een stuk efficiënter en met een schitterend resultaat.

Indien u toch vragen hebt neem dan contact op met uw leverancier of het X-Clip team.

Heel veel succes!

Vriendelijke groeten,
Het X-Clip System team