

BANDE DE PROTECTION POUR LAMBOURDE



Membrane d'étanchéité composée d'une armature en non tissé de polyester, surfacé d'un bitume modifié SBS.

- Les 2 faces sont finies par un grésage de sable.

APPLICATION

Première couche d'un système d'étanchéité bi-couche.
Pare vapeur pour un climat intérieur jusqu'à la classe III.

COMPOSITION

- Armature non-tissé de polyester 180 g/m²
- Masse d'enrobage: bitume type SBS

RESISTANCE A TEMPERATURE (valeurs de limite)

- Température de fluage (EN 1110): ≥ 110 °C
- Température de pliage à froid (EN 1109): $\leq - 20$ °C



CARACTERISTIQUES TECHNIQUES (valeurs moyennes)

- Résistance à la traction (EN 12311-1)
 - Longitudinal: 700 N
 - Transversal: 550 N
- Résistance à la traction à la rupture (EN 12311-1)
 - Longitudinal: 40 %
 - Transversal: 40 %
- Résistance à la déchirure au clou: L en D: ≥ 125 N

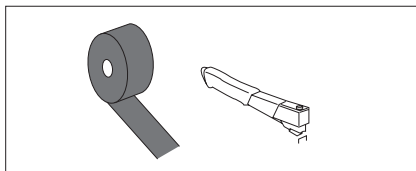
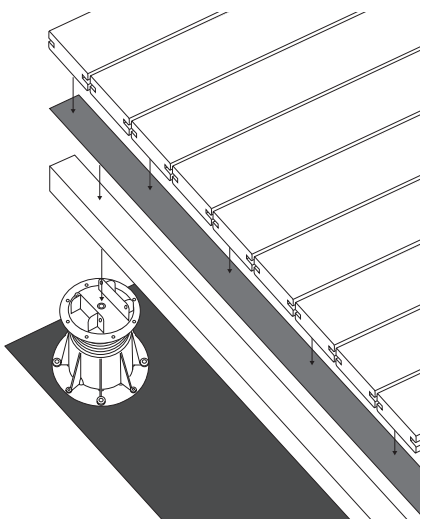
MESURES

- Masse : 2700 g/m²
- Longueur : 16 m
- Largeur : 7 cm
- Poids : $\pm 3,6$ kg/rouleau

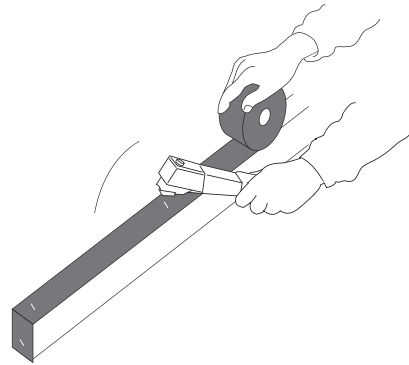
POSSIBILITES D'INSTALLATION

- fixation mécanique
- collage à froid avec Colle bitumineuse pour Toiture
- soudage à la flamme (entre autres pour les relevés)
- collage au bitume chaud
- posé en indépendance avec lestage

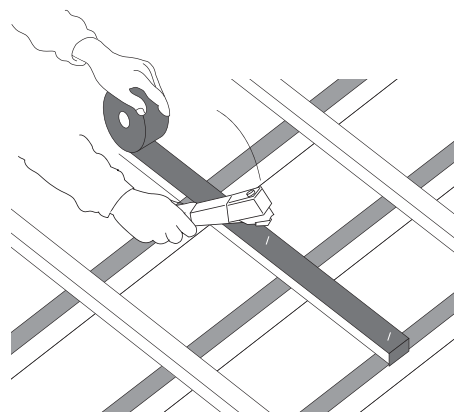
Date		Applications	Decking Siding	ARCHI WOOD sprl
Modified				
Reference		Client		BANDE DE PROTECTION POUR LAMBOURDE
PF 2700 SBS S/S EXP				



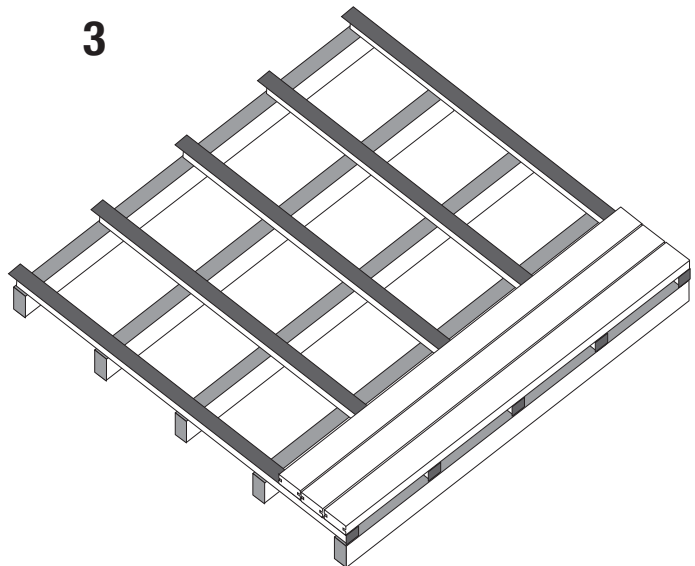
1



2



3



Date		Applications	Decking Siding	ARCHI WOOD sprl
Modified				
Reference		Client		BANDE DE PROTECTION POUR LAMBOURDE
PF 2700 SBS S/S EXP				