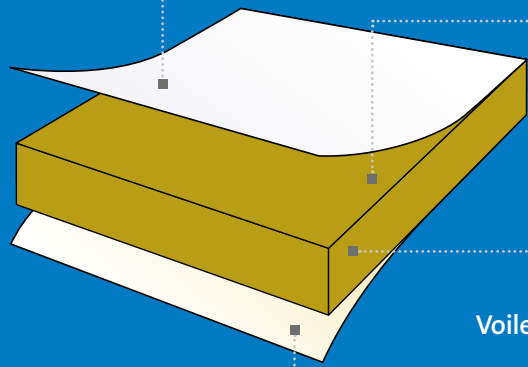


# Tonga® A 22

Voile de verre décoratif blanc  
Eurocolors ou décors

Panneau en laine  
de roche haute densité  
de 22 mm



Bords A

Voile de verre naturel  
en contre face

## LES + PRODUIT

- Absorption acoustique :  $\alpha_w = 1$
- Réaction au feu : A1 pour le blanc et A2-s1, d0 pour les couleurs
- Réflexion lumineuse : > 87%
- 100% plan quel que soit le degré d'hygrométrie
- Économie d'énergie de -11%
- Apport de lumière naturelle > 6%
- Panneau haute densité
- Plus de 700 combinaisons possibles de formats et voiles
- Garantie 15 ans
- QAI : Classement A+



**vc wood**  
wood | panels | concepts

[www.eurocoustic.com](http://www.eurocoustic.com)

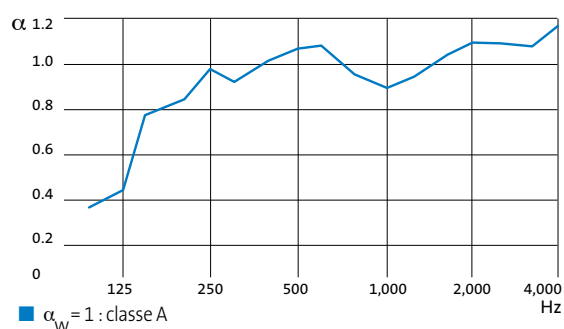
**eurocoustic**  
SAINT-GOBAIN

## Tonga® A 22

- > Panneau rigide autoportant en laine de roche.
- > Voile décoratif sur face apparente.
- > Renforcé par un voile de verre naturel en contreface.
- > Conçu pour être posé sur une ossature T15 - T24.



### Absorption acoustique



### Lumière

- **Réflexion lumineuse** : Le coefficient de réflexion lumineuse est supérieur à 87% pour le blanc.
- **Blanc** : L = 94,8% - selon la norme NF EN ISO 11664-4
- **Brillance** : Mate - le niveau de brillance est de 0.75% avec un angle de 85° - selon la norme NF EN ISO 2813
- **Diffusion de la lumière** : 100% de la lumière est diffusée.
- **Apport de lumière naturelle** : Amélioration de 6% de la diffusion de la lumière naturelle.
- **Besoin en éclairage** : Réduction de 11% des besoins en matière d'éclairage.



### Réaction au feu

- Selon la norme EN 13501-1  
Pour le blanc, Euroclasse A1  
Pour les couleurs et les décors, Euroclasse A2-s1, d0.



### Résistance au feu

- Les plafonds Tonga® A 22 600 x 600 mm mis en œuvre avec une ossature T24 **QUICK-LOCK®** (voir rapport d'essai de référence) répondent aux exigences de l'article CO13 de la réglementation incendie des ERP.

Classement	Modules (en mm)	Structures porteuses	Isolation complémentaire
REI 30	600 x 600	Béton, Acier	Non
REI 30	600 x 600	Bois, Béton, Acier	160 mm Eurolène® 603 + 0 à 200 mm d'IBR

- Les plafonds Tonga® A 22 (600 x 600 et 1200 x 600 mm) mis en œuvre avec une ossature T24 **QUICK-LOCK®** (voir rapport de classement de référence) sont SF 30 selon la norme NBN 713-020.

### Isolation thermo-acoustique

- Pour une augmentation de l'isolation thermoacoustique, la pose d'un isolant de 0 à 200 mm d'IBR (R maxi ≈ 5m<sup>2</sup>.K/W) nu ou avec pare vapeur alu, est recommandée.



### Tenue à l'humidité

- 100% plan quel que soit le degré d'hygrométrie.



### Environnement et santé

#### Environnement

- Les laines minérales sont recyclables et les rebuts de production sont, dans leur plus grande majorité, recyclés.
- Pour les projets suivant la démarche HQE, les FDES (Fiches de Déclarations Environnementales et Sanitaires) sont disponibles sur [www.inies.fr](http://www.inies.fr).
- Eurocoustic est certifiée ISO 14001 : 2004 "Système de Management Environnemental".

#### Santé

- Les panneaux en laine de roche sont fabriqués avec des fibres exonérées de la classification cancérigène (Règlement Européen 1272/2008 modifié par le Règlement Européen 790/2009). Selon le Centre International de Recherche sur le Cancer, les laines minérales ne peuvent pas être classées quant à leur cancérogénicité pour l'Homme (groupe 3).

#### HQE

- Les plafonds Tonga® A 22 permettent de répondre à 10 des 14 cibles de la démarche HQE.



### Marquage CE

- N° DoP : 0007-01 et 0007-02.



### Qualité de l'air intérieur

- Les plafonds Tonga® A 22 sont classés A+.



### Mise en œuvre

- Elle sera conforme aux prescriptions du DTU 58.1 normes NF P 68203-1 et 2 et autres DTU en vigueur selon la nature des locaux.
- Il est recommandé de prévoir une circulation d'air entre les locaux et le plénum afin d'équilibrer la température et les pressions de part et d'autre du plafond.
- Les plafonds Tonga® A 22 se posent sur une ossature T15 - T24.
- Les dalles se découpent au cutter sans bruit ni poussière.



### Entretien

- La surface des plafonds Tonga® A 22 ne retient pas les poussières, ce qui facilite son entretien.
- Les plafonds Tonga® A 22 peuvent être nettoyés à l'aide de : brosse légère / aspirateur.
- Ce type d'entretien contribue à la pérennité des plafonds Tonga® A 22.

**TABLEAU RECAPITULATIF**

Coloris	Blanc 09		Eurocolors			Décors		
Bords	A							
Ossatures	T15 - T24							

**Dimension des modules (en mm)**

Largeur	600	600	600	600	600	600	600	1200
Longueur	600	1200	1500	1720	1800	2000	2400	1200
Epaisseur	22	22	22	22	22	22	22	22

**Conditionnement**

Panneaux / colis	24	12	10	10	10	10	6	6
m <sup>2</sup> / colis	8,64	8,64	9,00	10,30	10,80	12,00	8,64	8,64
Colis / palette	18	18	20	20	20	20	18	17
Classe de service	A	A	B	C	B	B	B	B

Les plafonds Tonga® A 22 sont protégés par un film thermo-rétractable.  
Les palettes sont banderolées et doivent être stockées à l'abri.

**COULEURS ET DÉCORS**

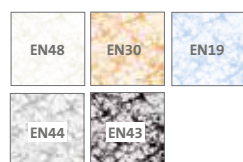
**Blanc**



**Eurocolors (46 couleurs)**



**NUAGÉ**



**ÉCUME**



**ATOLL®**



**CORAL®**

**LES OSSATURES QUICK-LOCK®**

Recommandées pour la pose de la gamme Tonga®, les ossatures Quick-LOCK® sont disponibles en T15 et T24. Vous bénéficiez également de la garantie 15 ans sur le système complet (dalles et ossatures).

